

DTSU666-H 100 A und 250 A Smart Power Sensor

Benutzerhandbuch

Ausstellen 04

Datum 2021-03-01

Copyright © Huawei Technologies Co., Ltd. 2021. Alle Rechte vorbehalten.

Kein Teil dieses Dokuments darf ohne vorherige schriftliche Zustimmung von Huawei Technologies Co., Ltd. in irgendeiner Form oder mit irgendwelchen Mitteln reproduziert oder übertragen werden.

Marken und Genehmigungen



HUAWEI und andere Huawei-Marken sind Marken von Huawei Technologies Co., Ltd.

Alle anderen in diesem Dokument erwähnten Marken und Handelsnamen sind Eigentum ihrer jeweiligen Inhaber.

Bemerken

Die erworbenen Produkte, Dienstleistungen und Funktionen werden durch den zwischen Huawei und dem Kunden geschlossenen Vertrag festgelegt. Alle oder ein Teil der in diesem Dokument beschriebenen Produkte, Dienstleistungen und Funktionen fallen möglicherweise nicht in den Kauf- oder Nutzungsumfang. Sofern im Vertrag nicht anders angegeben, werden alle Aussagen, Informationen und Empfehlungen in diesem Dokument ohne Mängelgewähr und ohne ausdrückliche oder stillschweigende Gewährleistungen, Garantien oder Zusicherungen jeglicher Art zur Verfügung gestellt.

Die Informationen in diesem Dokument können ohne vorherige Ankündigung geändert werden. Bei der Erstellung dieses Dokuments wurden alle Anstrengungen unternommen, um die Richtigkeit des Inhalts zu gewährleisten, aber alle Aussagen, Informationen und Empfehlungen in diesem Dokument stellen keine ausdrückliche oder stillschweigende Garantie jeglicher Art dar.

Lieferant: Huawei Technologies Co., Ltd.

Adresse: Huawei (Huawei Industrieller Stützpunkt
Bantian, Longgang
Shenzhen 518129
Volksrepublik China

Website: <https://e.huawei.com>

Informationen zu diesem Dokument

Zweck

In diesem Dokument werden die intelligenten Leistungssensoren DTSU666-H (100 A/40 mA) und DTSU666-H 250 A/50 mA in Bezug auf ihre Funktionen, elektrischen Eigenschaften und Struktur beschrieben. DTSU666-H (100 A/40 mA) wird mit DTSU666-H abgekürzt.

Die in diesem Dokument angegebenen Zahlen dienen nur als Referenz.




Zielpublikum



Dieses Dokument richtet sich an:

- Vertriebsingenieure
- Techniker des technischen Supports
- Instandhaltungstechniker

Symbol-Konventionen

Die Symbole, die in diesem Dokument zu finden sind, sind wie folgt definiert.

Symbol	Beschreibung
	Weist auf eine Gefahr mit hohem Risiko hin, die, wenn sie nicht vermieden wird, zum Tod oder zu schweren Verletzungen führt.
	Weist auf eine Gefahr mit mittlerem Risiko hin, die, wenn sie nicht vermieden wird, zum Tod oder zu schweren Verletzungen führen kann.
	Weist auf eine Gefahr mit geringem Risiko hin, die, wenn sie nicht vermieden wird, zu leichten oder mittelschweren Verletzungen führen kann.

Symbol	Beschreibung
	Weist auf eine potenziell gefährliche Situation hin, die, wenn sie nicht vermieden wird, zu Geräteschäden, Datenverlust, Leistungsver schlechterung oder unerwarteten Ergebnissen führen kann. NOTICE wird verwendet, um Praktiken zu behandeln, die nicht mit Personenschäden zusammenhängen.
	Ergänzt die wichtigen Informationen im Haupttext. HINWEIS wird verwendet, um Informationen zu behandeln, die sich nicht auf Personenschäden, Geräteschäden und Umweltschäden beziehen.

Änderungshistorie

Änderungen zwischen Dokumentproblemen sind kumulativ. Die neueste Dokumentausgabe enthält alle Aktualisierungen, die in früheren Ausgaben vorgenommen wurden.

Ausgabe 04 (01.03.2021)

Aktualisierte **4.4 Strukturspezifikationen**.

Ausgabe 03 (10.12.2019)

- Aktualisierte **2.5 Produktstruktur**.
- Aktualisierte **4.4 Strukturspezifikationen**
- 5 Stromwandler **hinzugefügt**.

Ausgabe 02 (30.08.2019)

Der Smart Power Sensor DTSU666-H 250 A/50 mA wurde hinzugefügt.

Ausgabe 01 (01.03.2018)

Diese Ausgabe ist die erste offizielle Version.

Inhalt

Informationen zu diesem Dokument	li
1 Sicherheitsvorkehrungen	1
2 Überblick	4
2.1 Produktübersicht.....	4
2.2 Arbeitsprinzipien.....	5
2.2.1 Konzeptionelles Diagramm.....	5
2.2.2 Funktionen.....	6
2.3 Anwendungsszenarien.....	9
2.4 Namenskonventionen für Modelle.....	10
2.5 Produktstruktur.....	11
3 Systemwartung	14
3.1 Fehlerbehebung.....	14
4 Technische Daten	16
4.1 Umwelt-Spezifikationen.....	16
4.2 Wichtigste technische Leistung und Parameter.....	16
4.3 EMV-Spezifikationen.....	18
4.4 Struktur-Spezifikationen.....	19
5 Stromwandler	22
6 Akronyme und Abkürzungen	26

1 Sicherheitsvorkehrungen

Allgemeine Sicherheit

- Befolgen Sie die Vorsichtsmaßnahmen und besonderen Sicherheitsanweisungen von Huawei, wenn Sie dieses Produkt verwenden. Mitarbeiter, die Huawei-Geräte installieren oder warten möchten, müssen gründlich geschult werden, alle erforderlichen Sicherheitsvorkehrungen verstehen und in der Lage sein, alle Vorgänge korrekt auszuführen. Der Hersteller haftet nicht für Folgen, die durch die Verletzung der allgemeinen Sicherheitsvorschriften und der Sicherheitsstandards für die Verwendung von Geräten verursacht werden.
- Lesen Sie vor der Durchführung von Arbeiten dieses Handbuch durch und befolgen Sie alle Vorsichtsmaßnahmen, um Unfälle zu vermeiden. Die Angaben "GEFAHR", "WARNUNG", "VORSICHT" und "HINWEIS" in diesem Dokument stellen nicht alle Sicherheitshinweise dar. Sie sind nur Ergänzungen zu den Sicherheitshinweisen.
- Das Betriebspersonal sollte sich an die örtlichen Gesetze und Vorschriften halten. Die Sicherheitshinweise in diesem Dokument sind nur Ergänzungen zu den örtlichen Gesetzen und Vorschriften.
- Betreiben Sie das Produkt nicht und hantieren Sie nicht mit Kabeln während eines Gewitters.
- Entfernen Sie vor der Inbetriebnahme des Produkts alle Leiter wie Schmuck oder Uhren.
- Verwenden Sie während des Betriebs isolierte Werkzeuge.
- Befolgen Sie bei der Installation und Wartung die angegebenen Verfahren. Versuchen Sie nicht, das Gerät ohne vorherige Zustimmung des Herstellers zu verändern oder von den empfohlenen Installationsverfahren abzuweichen.
- Installieren Sie das Produkt in strikter Übereinstimmung mit der Kurzanleitung.

Verzichtserklärung

Der Hersteller haftet nicht für Folgen, die durch eines der folgenden Ereignisse verursacht werden:

- Transportschäden.
- Die Lagerbedingungen entsprechen nicht den in diesem Dokument angegebenen Anforderungen.
- Unsachgemäße Installation oder Verwendung.
- Installation oder Verwendung durch unqualifiziertes Personal.

- Nichtbeachtung der Betriebsanweisungen und Sicherheitsvorkehrungen in diesem Dokument.
- Betrieb in extremen Umgebungen, die in diesem Dokument nicht behandelt werden.
- Der DTSU666-H oder DTSU666-H 250 A/50 mA arbeitet über die vorgegebenen Bereiche hinaus.
- Nicht autorisierte Änderungen am Produkt- oder Softwarecode oder Entfernung des Produkts.
- Geräteschäden aufgrund höherer Gewalt (z. B. Blitzschlag, Feuer und Sturm).
- Die Garantie erlischt und die Garantieleistung wird nicht verlängert.
- Installation oder Verwendung in Umgebungen, die nicht in einschlägigen internationalen Normen spezifiziert sind.

Personalbedarf

Nur zertifizierte Elektriker dürfen den DTSU666-H oder DTSU666-H 250 A/50 mA installieren, Kabel anschließen, warten, Fehler beheben und ersetzen.

- Das Bedienpersonal sollte professionell geschult werden.
- Das Betriebspersonal sollte dieses Dokument durchlesen und alle Vorsichtsmaßnahmen befolgen.
- Das Betriebspersonal sollte mit den Sicherheitsbestimmungen der elektrischen Anlage vertraut sein.
- Das Betriebspersonal sollte die Zusammensetzung und die Funktionsprinzipien des netzgekoppelten PV-Stromsystems sowie die örtlichen Vorschriften verstehen.
- Das Betriebspersonal muss eine geeignete persönliche Schutzausrüstung (PSA) tragen.

Etiketten schützen

Beschriften oder beschädigen Sie nicht das Typenschild auf der Rückseite des DTSU666-H oder DTSU666-H 250 A/50 mA, da es wichtige Produktinformationen enthält.

Installation

- Stellen Sie sicher, dass der DTSU666-H oder DTSU666-H 250 A/50 mA nicht an eine Stromversorgung angeschlossen oder eingeschaltet ist, bevor Sie die Installation abschließen.
- Um eine ordnungsgemäße Wärmeableitung und Installation zu ermöglichen, halten Sie angemessene Abstände zwischen dem DTSU666-H oder DTSU666-H 250 A/50 mA und anderen Gegenständen ein.

Elektrische Anschlüsse

⚠ GEFAHR

Vergewissern Sie sich vor dem Anschließen von Kabeln, dass der DTSU666-H oder DTSU666-H 250 A/50 mA in keiner Weise beschädigt ist. Andernfalls kann es zu Stromschlägen oder Bränden kommen.

- Stellen Sie sicher, dass alle elektrischen Anschlüsse den örtlichen elektrischen Normen entsprechen.
- Stellen Sie sicher, dass die in einer netzgekoppelten PV-Anlage verwendeten Kabel ordnungsgemäß angeschlossen und isoliert sind und alle Spezifikationsanforderungen erfüllen.

Operation

⚠ GEFAHR

Hochspannung kann einen Stromschlag verursachen, der zu schweren Verletzungen, Tod oder schweren Sachschäden durch den Betrieb des DTSU666-H oder DTSU666-H 250 A/50 mA führen kann. Beachten Sie beim Betrieb des DTSU666-H oder DTSU666-H 250 A/50 mA unbedingt die Sicherheitshinweise in diesem Dokument und den zugehörigen Dokumenten.

- Berühren Sie kein unter Spannung stehendes DTSU666-H oder DTSU666-H 250 A/50 mA, da dies zu einem elektrischen Schlag führen kann.
- Befolgen Sie beim Betrieb des Geräts die örtlichen Gesetze und Vorschriften.

Wartung und Austausch

⚠ GEFAHR

Hochspannung kann einen Stromschlag verursachen, der zu schweren Verletzungen, Tod oder schweren Sachschäden durch den Betrieb des DTSU666-H oder DTSU666-H 250 A/50 mA führen kann. Schalten Sie daher vor der Wartung den DTSU666-H oder DTSU666-H 250 A/50 mA aus und halten Sie sich strikt an die Sicherheitsvorkehrungen in diesem Dokument und den zugehörigen Dokumenten für den Betrieb des DTSU666-H oder DTSU666-H 250 A/50 mA.

- Warten Sie den DTSU666-H oder DTSU666-H 250 A/50 mA mit ausreichenden Kenntnissen dieses Dokuments und geeigneten Werkzeugen und Prüfgeräten.
- Temporäre Warnschilder oder Zäune müssen aufgestellt werden, um zu verhindern, dass Unbefugte das Gelände betreten.
- Der DTSU666-H oder DTSU666-H 250 A/50 mA kann erst nach Behebung aller Störungen eingeschaltet werden. Andernfalls können Fehler eskalieren oder das Gerät beschädigt werden.
- Beachten Sie während der Wartung die ESD-Vorsichtsmaßnahmen und tragen Sie ESD-Handschuhe.

2 Überblick

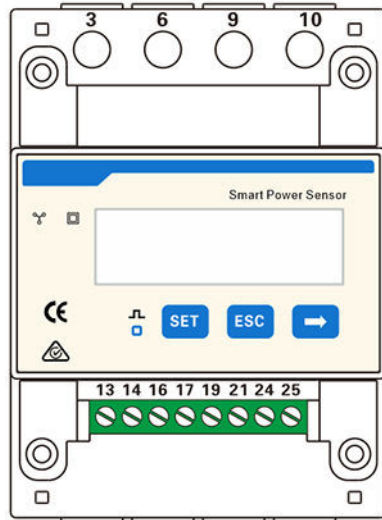
2.1 Produktübersicht

Typ DTSU666-H und DTSU666-H 250 A/50 mA Smart Power Sensor (im Folgenden als "Sensor" bezeichnet) verwendet einen groß angelegten integrierten Schaltkreis mit digitaler Abtasttechnologie, der speziell für Leistungsüberwachungs- und Energiemessanforderungen entwickelt wurde, einschließlich Stromversorgungssystem, Kommunikationsindustrie, Bauindustrie, hauptsächlich in Echtzeitmessung und -anzeige für Parameter wie Dreiphasenspannung, Dreiphasenstrom, Wirkleistung, Blindleistung, Frequenz, positive und umgekehrte Energie, elektrische Energie in vier Quadranten usw. Durch die Verwendung der standardmäßigen DIN35-mm-DIN-Schienenmontage, des strukturellen Moduldesigns, zeichnet es sich durch ein geringes Volumen, eine einfache Installation und Vernetzung usw. aus. Als Überwachungsterminal für Energiemanagementsysteme kann es in großem Umfang in der internen Leistungsbewertung und Überwachung von Industrie- und Bergbauunternehmen, Hotels, Schulen und großen öffentlichen Gebäuden eingesetzt werden.

Dieser Leistungsindex des Zählers entspricht der folgenden einschlägigen technischen Norm:

- EN 61326-1:2013
- IEC 61326-1:2012
- EN 61326-2-1:2013
- IEC 61326-2-1:2012
- EN 61010-1:2010
- IEC 61010-1:2010
- EN 61010-2-1:2010
- IEC 61010-2-1:2010

Abbildung 2-1 DTSU666-H oder DTSU666-H 250 A/50 mA

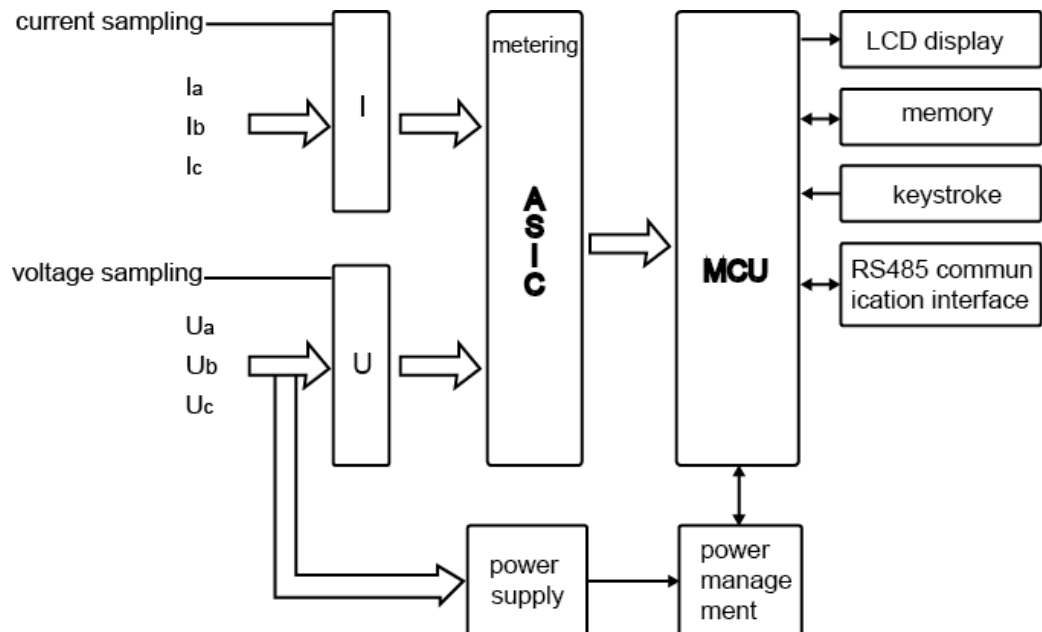


2.2 Arbeitsprinzipien

2.2.1 Konzeptionelles Diagramm

Das Gerät besteht aus einem hochpräzisen integrierten Messkreis (ASIC), einer Management-MCU, einem Speicherchip, einem RS485-Kommunikationsmodul usw. Das konzeptionelle Diagramm ist in **Abbildung 2-2** dargestellt.

Abbildung 2-2 Konzeptionelles Diagramm



2.2.2 Funktionen

- Anzeigefunktion:
Die angezeigten elektrischen Grenzflächenparameter und Leistungsdaten sind beides primärseitige Daten (die auf der Grundlage des Strom- und Spannungswerts berechnet werden). Der Energiemesswert wird in sieben Bit angezeigt, wobei der Anzeigebereich von 0,00 kWh bis 999999,9 kWh reicht.

Abbildung 2-3 Flüssigkristallanzeige






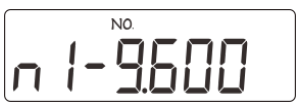
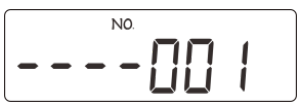
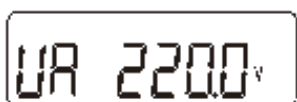
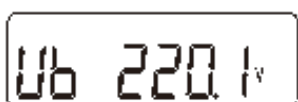
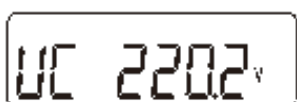



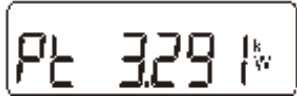


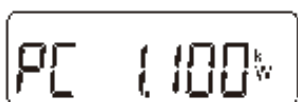





Tabelle 2-1 Anzeige (Auto-Loop)

Nein.	Display-Schnittstelle	Anweisung	Nein.	Display-Schnittstelle	Anweisung
1		Wirkleistung = 10000,0 Kilowattstunde	2		Exp. Wirkenergie = 2345,67 Kilowattstunde
3		Wirkleistung = 3.291 kW	4		Phase-A-Spannung = 220,0 V
5		Phase-B-Spannung = 220,1 V	6		Phase-C-Spannung = 220,20 V
7		Phase-A-Strom = 5.000 A	8		Phase B Strom = 5,001 A
9		Phase-C-Strom = 5,002 A	10		Frequenz freq= 50.00 Hz

ANMERKUNG

Wenn 60 Sekunden lang keine Taste gedrückt wird, schaltet sich die Hintergrundbeleuchtung aus. Automatische Schleife Umschaltzeit = 5 Sekunden.

Tabelle 2-2 Anzeige (Änderung per Taste)

Nein.	Display-Schnittstelle	Anweisung	Nei n.	Display-Schnittstelle	Anweisung
1		Kamm.Wirken ergie = 7654,33 Kilowattstunde	2		Wirkleistung = 10000,0 Kilowattstund e
3		Exp. Wirkenergie = 2345,67 Kilowattstunde	4		Keine Parität, 1 Stoppbit, Baud = 9600 bps
5		001 Stellt die Adresse dar	6		Phase- A- Spannu ng = 220,0 V
7		Phase-B- Spannung = 220,1 V	8		Phase- C- Spannu ng = 220,20 V
9		Phase-A- Strom = 5.000 A	10		Phase B Strom = 5,001 A
11		Phase-C- Strom = 5,002 A	12		Wirkleistun g = 3.291 kW
13		Phase A Wirkleistung = 1.090 kW	14		Phase B Wirkleistung = 1.101 kW
15		Phase C Wirkleistung = 1.100 kW	16		Leistungsfakt or = 0,500 L
17		Leistungsfakt or Phase A PFa = 1.000 L	18		Phase B Leistungsfak tor PFb = 0,500 L
19		Leistungsfakt or Phase C PFc = 0,500 C	20		Frequenzfre quenz = 50,00 Hz

 ANMERKUNG


- Ändern nach Schlüssel "  ".
- Kamm. Wirkenergie = Imp. Wirkenergie – Exp. Wirkenergie
- Programmierfunktion:

Tabelle 2-3 Programmierfunktion

Parameter	Wertebereich	Beschreibung
<i>Prot</i>	1: 645 2: n.2 3: n.1 4: E.1 5: O.1	Einstellungen für Kommunikations-Stopp-Bit und Parität Bits: 1: Werksmodus 2: keine Parität, 2 Stoppbits, n.2 3: keine Parität, 1 Stoppbit, n.1 4: gerade Parität, 1 Stoppbit, E.1 5: ungerade Parität, 1 Stoppbit, O.1
<i>bAud</i>	0: 4.800 1: 9.600	Kommunikations-Baudrate: 0: 4800 bps 1: 9600 bps
<i>Addr</i>	11-19	Kommunikationsadresse

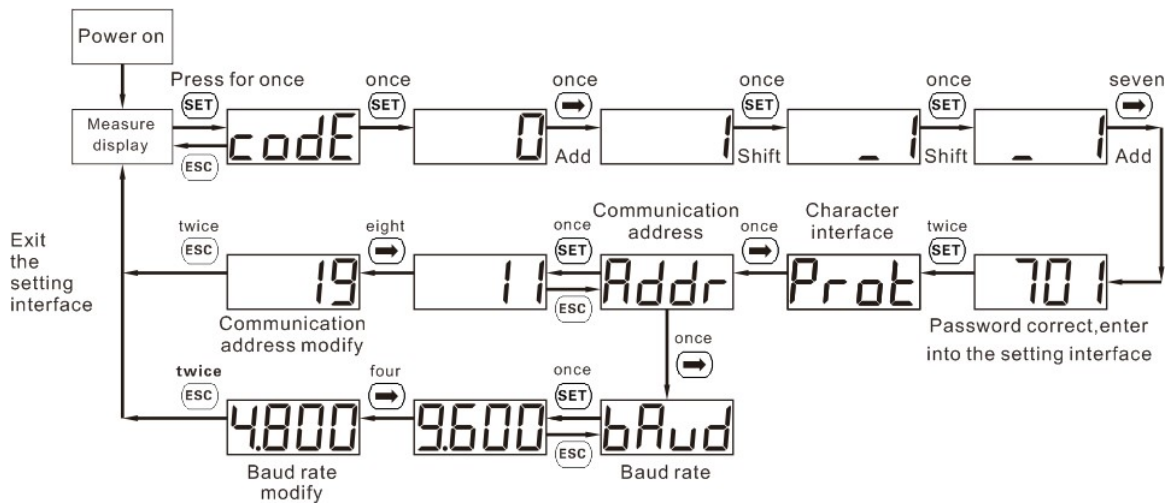
- Programmier-Vorgang:

 ANMERKUNG

Die Kommunikationsparameter für den Leistungsmesser wurden vor der Auslieferung konfiguriert. Wenn die Kommunikation abnormal ist, überprüfen Sie die Parameter und stellen Sie sie ein.

Beschreibung der Schaltfläche: **SET** steht für **die Bestätigung** oder **Cursorverschiebung** (bei der Eingabe von Ziffern), **ESC für das Beenden und** → **für** das Hinzufügen. Das Passwort ist standardmäßig 701.

Abbildung 2-4 Einstellungsbeispiel zur Änderung der Kommunikationsadresse oder Baudrate



When modify digits, "SET" can be used as cursor shift button; "➡" is "add" button; "ESC" represents exiting the setting interface or switch to the character interface from digit modification interface, restarting adding from zero after setting the digits to be the maximum value.

- Kommunikationsfunktion

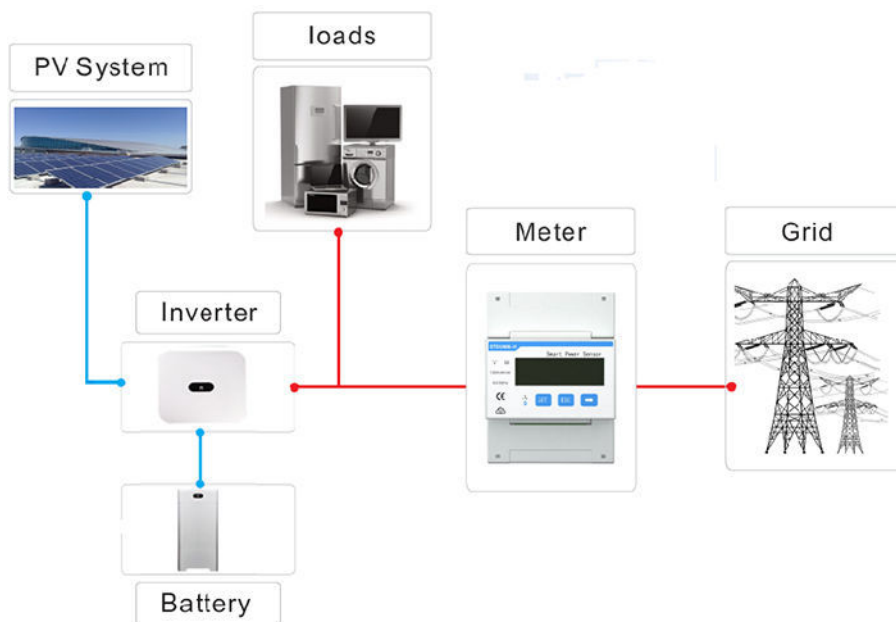
Der Sensor verfügt über eine RS485-Kommunikationsschnittstelle, die Baudrate kann zwischen 1200 bps, 2400 bps, 4800 bps und 9600 bps geändert werden. Die Standard-Kommunikationsparameter sind 9600 bps, keine Paritätsbits und 1 Stoppbit, und Kommunikationsadressen (siehe Werknummern oder LCD-Display) unterstützen das ModBus-RTU-Protokoll.

2.3 Anwendungsszenarien

Szenario 1: Im Szenario eines Wohnkraftwerks (Drehstromnetz) ist es, teilweise entsprechend den Anforderungen des Netzes, erforderlich, die Wirkleistung des netzgekoppelten Punktes zu begrenzen. Zu diesem Zeitpunkt muss der intelligente Leistungssensor die Leistungsinformationen des netzgekoppelten Punktes erfassen, um die Ausgangsleistung des Wechselrichters zu steuern. In Zusammenarbeit mit Energiespeicherbatterien ist es auch notwendig, Zähler zu verwenden, um den Eigenverbrauch zu erhöhen. Es verwendet die RS485-Kommunikation, die die elektrische Mengenmessung und die Energiemessfunktion realisieren und auf den oberen Host für die Echtzeit-Datenabfrage reagieren kann.

Szenario 2: In gewerblichen Dachkraftwerken ist es, teilweise entsprechend den Anforderungen des Stromnetzes, notwendig, die Wirkleistung der netzgekoppelten Punkte zu begrenzen. Zu diesem Zeitpunkt muss der intelligente Leistungssensor die Leistungsinformationen des netzgekoppelten Punktes erfassen, um die Ausgangsleistung des Wechselrichters zu steuern. Es verwendet die RS485-Kommunikation, die die elektrische Mengenmessung und die Energiemessfunktion realisieren und auf den oberen Host für die Echtzeit-Datenabfrage reagieren kann.

Abbildung 2-5 Anwendungsszenarien



2.4 Namenskonventionen für Modelle

Abbildung 2-6 Modellbenennungskonventionen

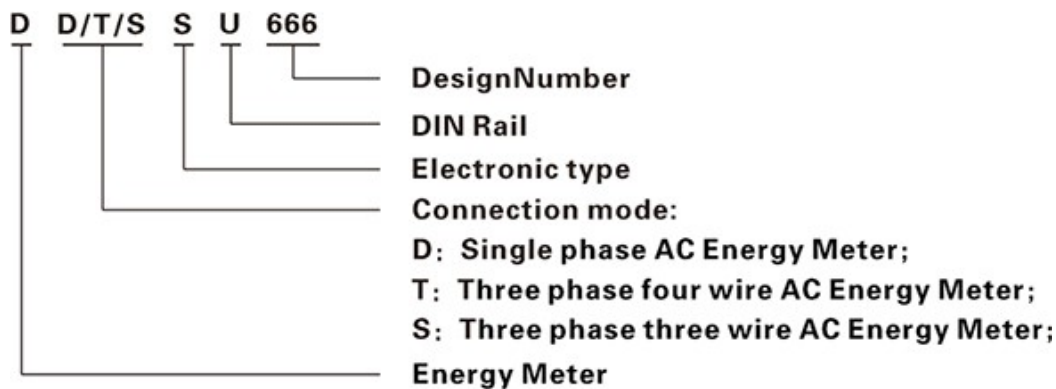


Tabelle 2-4 Modellspezifikation

Modell-Nr.	Genauigkeitsgrad	Referenzierte Spannung	Aktuelle Spezifikation	Instrumenten-Konstante	Art
DTSU666-H	Aktive Klasse 1	3 x 230/400 V	100 A/40 Mutti	400 imp/kWh	Über Transformatoren

Modell-Nr.	Genauigkeitsgrad	Referenzierte Spannung	Aktuelle Spezifikation	Instrumenten-Konstante	Art
DTSU666-H 250A/50mA	Aktive Klasse 1	3 x 230/400 V oder 3 x 400 V	250 A/50 Mutti	400 imp/kWh	Über Transfo r mer

ANMERKUNG

Bitte nehmen Sie standardmäßig das physische Etikett mit.

2.5 Produktstruktur

Tabelle 2-5 Produktstruktur

Modell-Nr.	Module	Umrissmaß (H x B x T) mm	Einbaumaß (DIN-Schiene)	CT
DTSU666-H	4	72 x 100 x 65,5	DIN35 Standard DIN-Schiene	mit drei 100 A/40 mA Stromwandlern
DTSU666-H 250 A/50 mA	4	72 x 100 x 65,5	DIN35 Standard DIN-Schiene	mit drei 200 A/50 mA CT

Abbildung 2-7 Produktabmessungen (Smart Power Sensor)

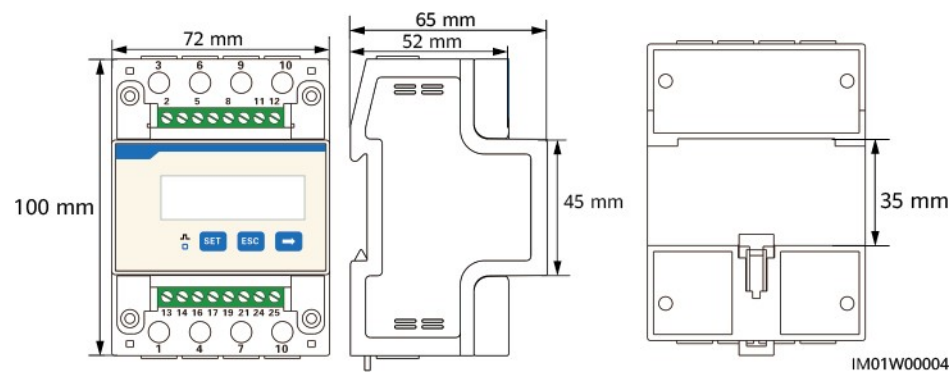


Abbildung 2-8 Abmessungen der 100 A CT

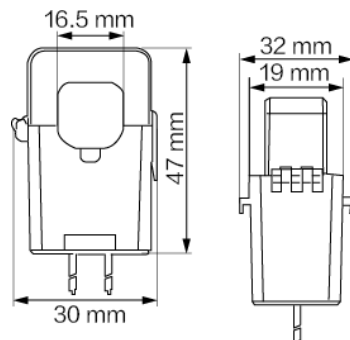
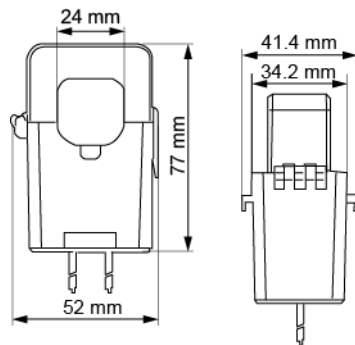


Abbildung 2-9 Abmessungen des 250 A CT



Aussehen

Unterschiede zwischen DTSU666-H und DTSU666-H 250 A/50 mA:

- Parameter auf dem Bedienfeld

Abbildung 2-10 DTSU666-H

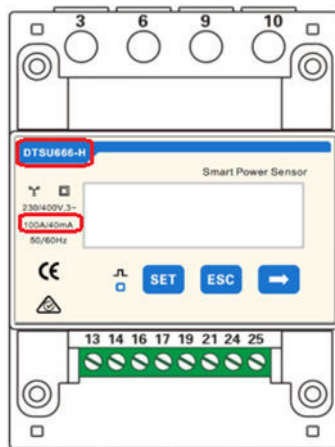
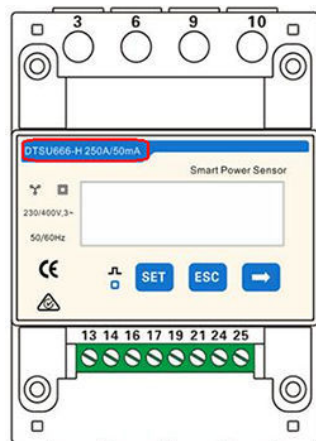


Abbildung 2-11 DTSU666-H 250 A/50 mA



- Namensschild

Abbildung 2-12 DTSU666-H

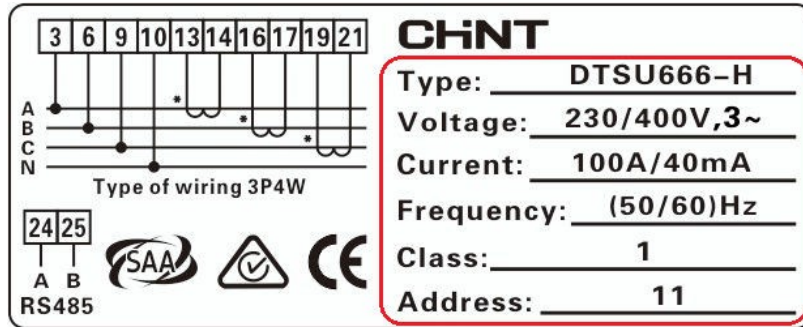
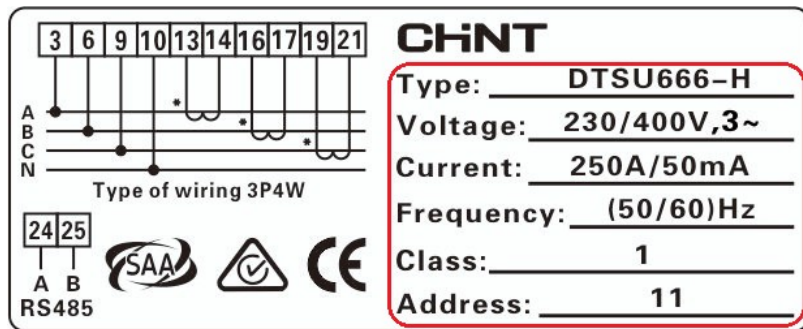


Abbildung 2-13 DTSU666-H 250 A/50 mA



Leistung und Spezifikationen

Tabelle 2-6 Leistung und Spezifikationen

Kategorie	DTSU666-H	DTSU666-H 250 A/50 Mutti
Nennspannung	230 V AC / 400 V AC	230 V AC / 400 V AC
Messbereich	0–100 A	0–250 A
Stromnetzsystem	3P4W	3P4W oder 3P3W

3 Systemwartung

3.1 Fehlerbehebung

Tabelle 3-1 Häufige Alarmer und Maßnahmen zur Fehlerbehebung

Fehler-Phänomen	Faktorenanalyse	Fehlerbehebung
Keine Anzeige nach dem Einschalten des Geräts	<ol style="list-style-type: none"> 1. Falscher Verdrahtungsmodus. 2. Abnormale Spannung, die für das Gerät geliefert wird. 	<ol style="list-style-type: none"> 1. Wenn der Verdrahtungsmodus falsch ist, schließen Sie bitte den richtigen Verdrahtungsmodus an (siehe 4.4 Strukturspezifikationen). 2. Wenn die gelieferte Spannung abnormal ist, geben Sie bitte die Spannung gemäß der Gerätespezifikation an.
Ungewöhnliche RS485-Kommunikation	<ol style="list-style-type: none"> 1. Das RS485-Kommunikationskabel ist abgeklemmt, kurzgeschlossen oder vertauscht. 2. Die Adresse, die Baudrate, das Datenbit und das Paritätsbit des Geräts stimmen nicht mit dem Wechselrichter überein. 	<ol style="list-style-type: none"> 1. Wenn Probleme mit dem Kommunikationskabel auftreten, wechseln Sie bitte das Kabel. 2. Stellen Sie die Adresse, die Baudrate, das Datenbit und das Paritätsbit des Geräts so ein, dass sie mit den Tasten des Wechselrichters und damit mit der Parametereinstellung übereinstimmen.
Ungenauigkeit bei der Leistungsmessung	<ol style="list-style-type: none"> 1. Falsche Verdrahtung, bitte prüfen Sie, ob die entsprechende Phasenfolge von Spannung und Strom korrekt ist. 2. Prüfen Sie, ob das obere und untere Ende des Stromwandlereingangs vertauscht sind. Pa, Pb und Pc sind abnormal, wenn die Werte negativ sind. 	<ol style="list-style-type: none"> 1. Bei falscher Verdrahtung schließen Sie bitte auf der Grundlage des richtigen Verdrahtungsmodus an (siehe 4.4 Strukturspezifikationen). 2. Wenn ein negativer Wert angezeigt wird, ändern Sie den Kabelverbindungsmodus des Stromwandlers, um sicherzustellen, dass das obere und untere Ende richtig angeschlossen sind.

 **ANMERKUNG**

Wenden Sie sich an den Installationsanbieter, wenn alle oben aufgeführten Fehleranalyseverfahren abgeschlossen sind und der Fehler weiterhin besteht.

4 Technische Daten

4.1 Umwelt-Spezifikationen

Tabelle 4-1 Umweltspezifikationen

Artikel	Leistungsbeschreibung
Geregelter Arbeitstemperaturbereich	-25°C bis +60°C
Begrenzter Arbeitstemperaturbereich	-40°C bis +70°C
Relative Luftfeuchtigkeit (Jahresdurchschnitt)	≤ 75 % relative Luftfeuchtigkeit
Luftdruck	86–106 kPa

4.2 Wichtigste technische Leistung und Parameter

Elektrische Parameter

Tabelle 4-2 Elektrische Parameter

Artikel	Leistungsbeschreibung	
Geregelter Arbeitsspannungsbereich	0,9–1,1 Un	
Erweiterter Arbeitsspannungsbereich	0,7–1,3 Un	
Leistungsaufnahme der Spannung	≤ 1,5 W/6 VA	
Stromverbrauch	I _b < 10 A	≤ 0,2 VA
Artikel	Leistungsbeschreibung	
	I _b ≥ 10 A	≤ 0,4 VA
Datenspeicherzeit nach Stromausfall	≥ 10 Jahre	

Prozentualer Fehler

Tabelle 4-3 Begrenzter Wert des aktiven prozentualen Fehlers des Energiezählers bei ausgeglichener Last

Art	Strombereich	Leistungsfaktor	Begrenzter Wert des prozentualen Fehlers in Bezug auf verschiedene Instrumentenklassen
Anschluss über Stromwandler	$0.01 I_n \leq I < 0.05 I_n$	1	±1,5
	$0.05 I_n \leq I \leq I_{max}$	1	±1.0
	$0,02 \text{ Zoll} \leq I < 0,1 \text{ Zoll}$	0,5 I, 0,8 C	±1,5
	$0.1 I_n \leq I \leq I_{max}$	0,5 I, 0,8 C	±1.0
Notizen	In: Sekundärbemessungsstrom des Stromwandlers L: induktiv; C: kapazitiv		

Tabelle 4-4 Begrenzter Wert des aktiven prozentualen Fehlers des Energiezählers bei unsymmetrischer Last

Art	Strombereich	Leistungsfaktor	Begrenzter Wert des prozentualen Fehlers in Bezug auf verschiedene Instrumentenklassen
Anschluss über Stromwandler	$0.05 I_n \leq I \leq I_{max}$	1	±2.0
	$0.1 I_n \leq I \leq I_{max}$	0,5 L	±2.0
Notizen	In: Sekundärbemessungsstrom des Stromwandlers L: induktiv; C: kapazitiv		

Anfangen

Unter dem Leistungsfaktor von 1,0 und 2 ‰ In kann das Gerät mit kontinuierlicher Messung gestartet werden (wenn es sich um ein mehrphasiges Gerät handelt, hat es eine ausgeglichene Last). Wenn das Gerät auf der Grundlage von Messungen für bidirektionale Energie ausgelegt ist, ist es für jede Energierichtung geeignet.

Deflection (Defluktion)

Beim Anlegen einer Spannung, während der Stromkreis keinen Strom hat, darf der Prüfausgang des Geräts keinen überflüssigen Impuls erzeugen. Bei der Prüfung muss der Stromkreis getrennt werden und die angelegte Spannung des Spannungskreises muss 115 % der Referenzspannung betragen.

Die kürzeste Testzeit Δt :

$$\Delta t \geq \frac{600 \times 10^6}{k \cdot m \cdot U_n \cdot I_{\max}} \text{ [min]}$$

Für Instrumente der Klasse 1:

Aus der Formel: k steht für die Konstante des Energiezählers (imp/kWh), m für die Größe der Prüfkomponente, U_n für die referenzierte Spannung (V), I_{\max} für den großen Strom (A).

Weitere technische Parameter

Tabelle 4-5 Sonstige technische Parameter

Maßstabsbereich	0-999999,9 kWh
Kommunikationsprotokoll	Modbus-RTU

4.3 EMV-Spezifikationen

Die EMV-Leistung des Messgeräts entspricht der folgenden relevanten technischen Norm:

- IEC 61326-1:2012
- IEC 61326-2-1:2012
- EN 61326-1:2013
- EN 61326-2-1:2013
- EN 61000-3-2:2005/A2:2009
- EN 61000-3-3:2008

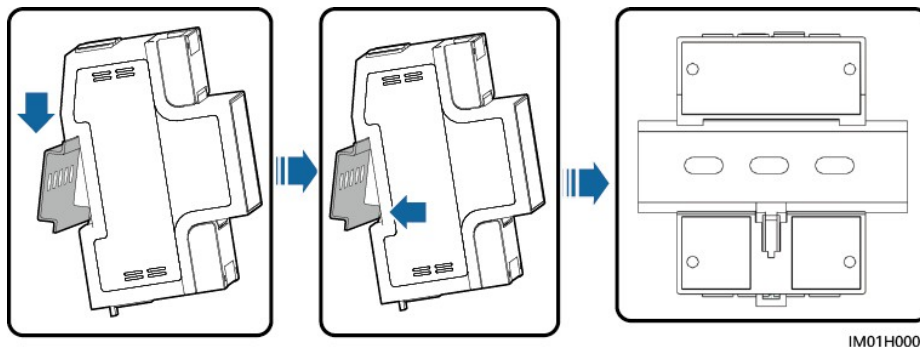
4.4 Struktur-Spezifikationen

Tabelle 4-6 Strukturspezifikationen

Artikel	Leistungsbeschreibung
Installationsmodus	Den Sensor direkt auf die Hutschiene kleben und schließlich am Stromverteiler montieren. 1. Bei der Installation bitte zuerst eine Seite des Kartensteckplatzes aufkleben und dann gewaltsam auf die DIN-Schiene kleben. 2. Bei der Demontage verwenden Sie bitte einen Schraubendreher, um die flexible Karte gewaltsam festzuhalten, und nehmen Sie dann den Sensor heraus.
Abmessungen (H x B x T)	72 mm x100 mm x 65,5 mm ($\pm 0,5$ mm)
Gewicht	$\leq 0,8$ kg

1. Installieren Sie den intelligenten Leistungssensor auf der Standard-DIN-Schiene von DIN35 mm.
2. Montieren Sie den Smart Power Sensor von oben nach unten an der Standard-DIN-Schiene und schieben Sie das Gerät dann von unten nach vorne auf die DIN-Schiene.

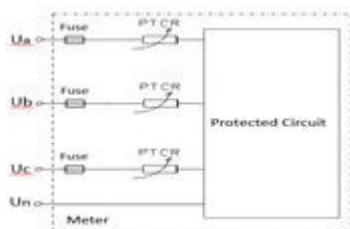
Abbildung 4-1 Installieren des intelligenten Leistungssensors



IM01H0002

ANMERKUNG

Eine Sicherung und ein Thermistor sind an jede Phase von U_a, U_b und U_c im Leistungsmesser angeschlossen, um Schäden durch externe Kurzschlüsse zu vermeiden. U_a, U_b und U_c müssen nicht durch externe Sicherungen geschützt werden.



DTSU666-H oder DTSU666-H 250 A/50 mA Anweisung für die Verdrahtungsklemme (dreiphasig, vieradrig)

Kabel	DTSU666-H	Art	Leiterquerschnitt Flächenbereich	Außendurchmesser	Quelle
AC-Stromkabel	UA-3	Vieradriges Kupferkabel für den Außenbereich	4-6 mm ²	10-21 mm	Vom Kunden vorbereitet
	Ub-6				
	UC-9				
	Un-10				
CT-Kabel	IA*-13	-	-	-	Hersteller
	IA-14	-	-	-	
	IB*-16	-	-	-	
	IB-17	-	-	-	
	IC*-19	-	-	-	
	IC-21	-	-	-	
Komm.-Kabel	RS485A - 24	Zweiadriges, abgeschirmtes Twisted-Pair-Kabel für den Außenbereich	0,25-1 mm ²	4-11 mm	Hersteller
	RS485B - 25				

ANMERKUNG

- Der minimale Kabeldurchmesser muss den örtlichen Kabelnormen entsprechen.
- Zu den Faktoren, die die Kabelauswahl beeinflussen, gehören der Nennstrom, der Kabeltyp, der Verlegemodus, die Umgebungstemperatur und der maximal zu erwartende Leitungsverlust.

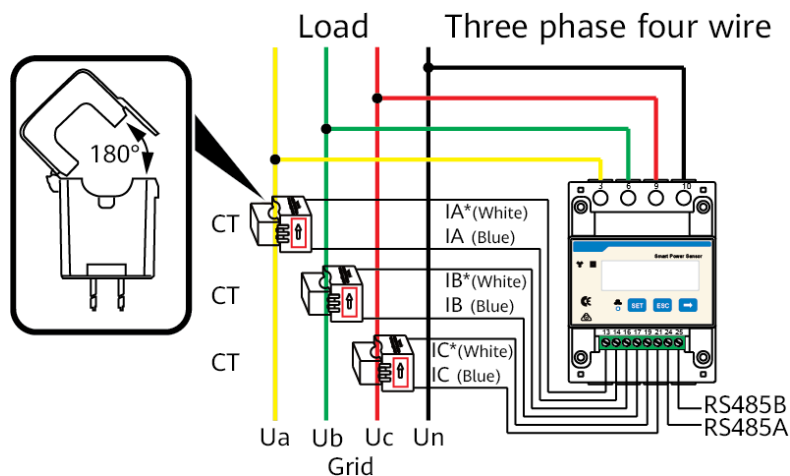
Betriebsspannung: 0,7–1,3 Un

1. Dreiphasiger Vierleiter: Verbinden Sie die Spannungsleitungen Ua, Ub, Uc, Un mit den Klemmen 3, 6, 9 und 10 des Kollektors. Stromwandlerausgänge IA*, IA, IB*, IB, IC*, IC an die Klemmen 13, 14, 16, 17, 19, 21 des Kollektors anschließen.
2. Verbinden Sie RS485A und RS485B mit dem Kommunikationshost.

ANMERKUNG

- Im SmartLogger-Netzwerk müssen RS485A und RS485B mit dem SmartLogger verbunden werden. Im Smart-Dongle-Netzwerk müssen RS485A und RS485B mit dem Wechselrichter verbunden werden.
- Die CT-Richtung muss mit der Pfeilrichtung übereinstimmen, wie in der obigen Abbildung dargestellt.

Abbildung 4-2 Dreiphasiger Vierleiter (unterstütztes Modell: DTSU666-H oder DTSU666-H 250 A/50 mA)



DTSU666-H 250 A/50 mA Anweisung für die Verdrahtungsklemme (dreiphasig, dreiadrig)

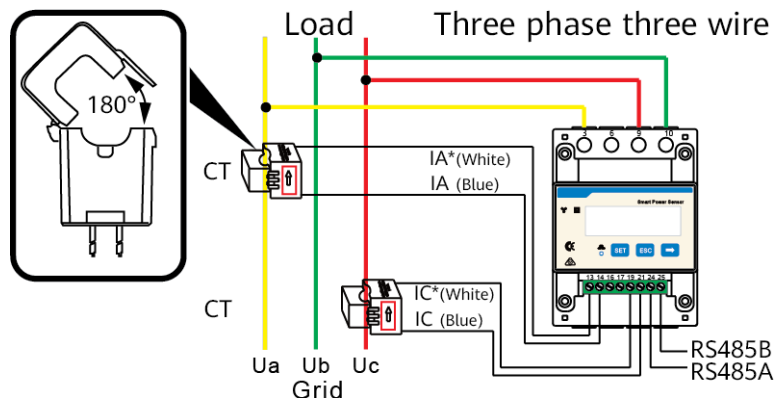
Betriebsspannung: 0,7–1,3 U_n

1. Dreiphasiger Dreidraht: Verbinden Sie die Spannungsleitungen U_a , U_c , U_b mit den Klemmen 3, 9 und 10 des Kollektors. Stromwandlerausgänge IA^* , IA , IB^* , IB , IC^* , IC an die Klemmen 13, 14, 16, 17, 19, 21 des Kollektors anschließen.
2. Verbinden Sie RS485A und RS485B mit dem Kommunikationshost.

ANMERKUNG

- Im SmartLogger-Netzwerk müssen RS485A und RS485B mit dem SmartLogger verbunden werden. Im Smart-Dongle-Netzwerk müssen RS485A und RS485B mit dem Wechselrichter verbunden werden.
- Die CT-Richtung muss mit der Pfeilrichtung übereinstimmen, wie in der obigen Abbildung dargestellt.

Abbildung 4-3 Drehstrom-Dreileiter (unterstütztes Modell: DTSU666-H 250 A/50 mA)



5 Stromwandler

Anwendung

Dieses Produkt eignet sich für elektronische 50-Hz-Multifunktions-Energiezähler, Diebstahlsicherungsmesser, Digitalanzeigen und andere elektrische Messgeräte.

Dieser Leistungsindex des Stromwandlers entspricht der folgenden einschlägigen technischen Norm:

- JB/T 10665-2016
- JJG 313-2010

Umwelt-Spezifikationen

Tabelle 5-1 Umweltspezifikationen

Artikel	Leistungsbeschreibung
Betriebstemperatur	-40°C bis +70°C
Luftfeuchtigkeit bei Betrieb	≤ 95 % relative Luftfeuchtigkeit
Höhe	Nicht mehr als 4000 m
Witterungsverhältnisse	Keine Gase, Dämpfe, chemische Ablagerungen, Schmutz und andere korrosive oder explosive Medien, die die Isolierung des Transformators ernsthaft beeinträchtigen

Elektrische Parameter

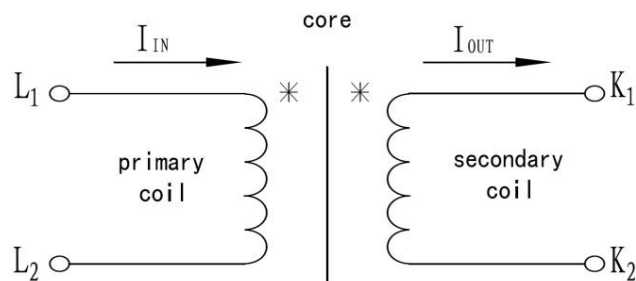
Tabelle 5-2 Elektrische Parameter

Artikel	Leistungsbeschreibung
Linienfrequenz	50/60 Hz

Artikel	Leistungsbeschreibung
Bemessungs-Primärstrom I_{pr}	<ul style="list-style-type: none"> • 100 A • 250 A
Bemessungs-Transformationsverhältnis N	<ul style="list-style-type: none"> • 100 A, 2500 : 1 • 250 A, 5000 : 1
Nennlast R_b	20 Ohm
DC-Anteil und sogar Oberschwingungen	Nein
Genauigkeit	0.5
AC-Spannungsfestigkeit	Netzfrequenzspannung zwischen Primärwicklung und Sekundärwicklung: 3 KV/min, kein Durchschlag oder Lichtbogen, Ableitstrom < 1 mA
Isolationswiderstand	Zwischen der Primärwicklung und der Sekundärwicklung $\geq 500 \text{ M}\Omega/500 \text{ V DC}$

Elektrischer Schaltplan

Abbildung 5-1 Elektrischer Schaltplan



Produktgröße

Die folgenden Abbildungen zeigen die CT-Struktur der Messgeräte DTSU666-H und DTSU666-H 250 A/50 mA.

Abbildung 5-2 CT-Struktur des DTSU666-H

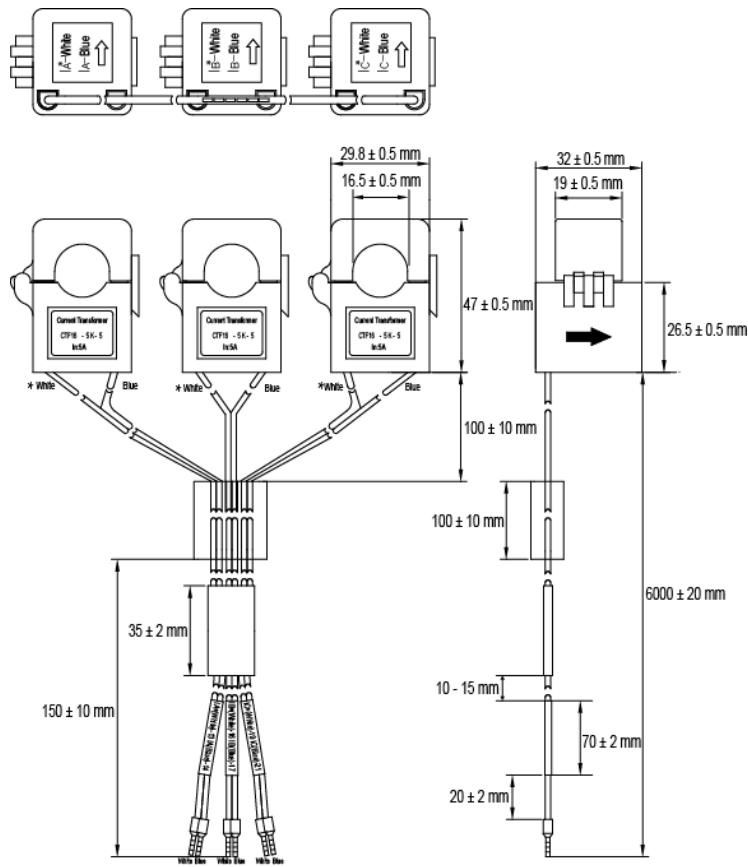
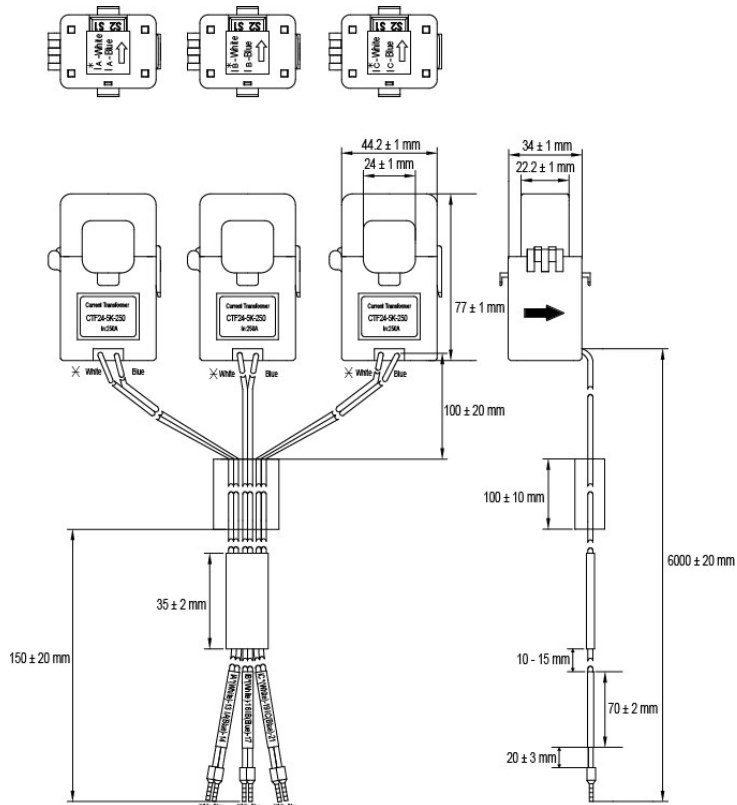


Abbildung 5-3 CT-Struktur des DTSU666-H 250 A/50 mA



6 Akronyme und Abkürzungen

D

GLEICHSTROM

Gleichstrom

E

MOLCH

elektrisch schnell transient

EMI

elektromagnetische Interferenz

EMS

elektromagnetische Suszeptibilität

ESD

elektrostatische Entladung

M

MPPT

Maximales Power-Point-Tracking

R

RE

abgestrahlte Emission

RS

abgestrahlte Suszeptibilität